

הזמנת שולחן נילסן

שם הלקוח: _____ עבור: _____

דגם פרופיל: _____ גוון פרופיל: _____

סוג זכוכית: _____

פרופיל (הקף בעיגול):

50X100



40X70



70X70



50X50



40X40



20X20



15X15



חיבור לוח:



בועה שקופה



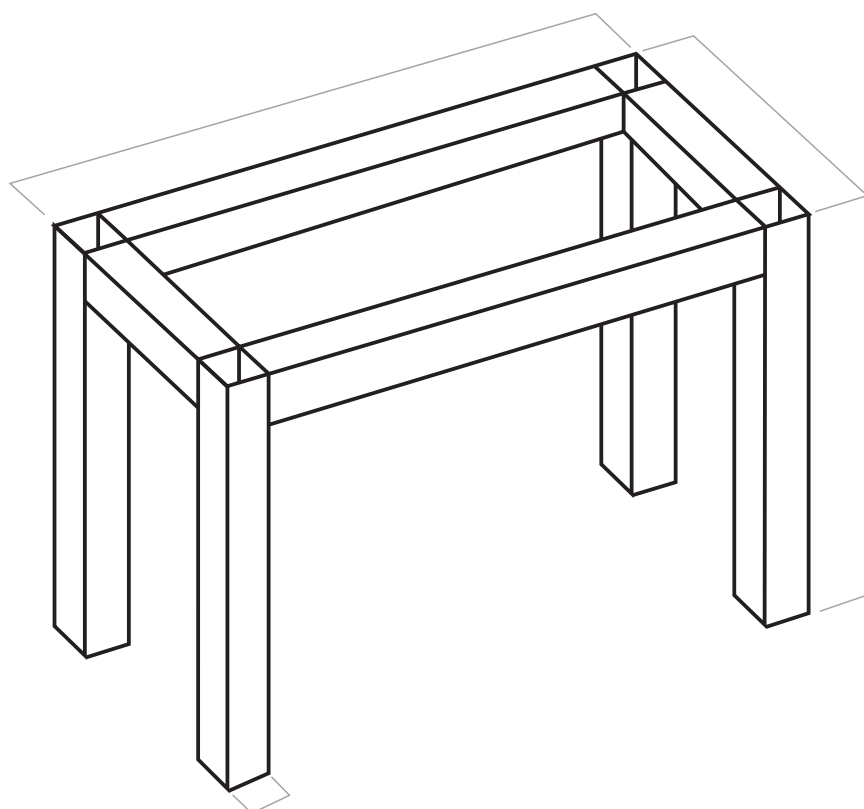
בועה+תושבת



חיבור לעץ



חיבור עם נתק
נתק: _____ מ"מ



פרופיל

תוספת לרגל (סמן X):

גלגל

רגל מתכוונת